

アクションドリー

ステディカム、または
イージーリグマラソンアームが
取付けられます



拡張性の高い、人乗り可能なドリーです。
汎用性のあるポールに、イージーリグやステディカム
などを取り付けて使用することができます。
オプションの拡張プラットフォームを使用することで、
バズーカ(支柱)やライザーを取り付け可能です。

プラットフォーム高	14cm 高いところで 49cm
バンジー用支柱の高さ	180cm ~ 280cm
車幅	46cm / 73cm / 85cm 可変
前後の車輪間隔	66cm / 83cm / 137cm 可変
転回時半径	58cm / 74cm / 89cm 可変

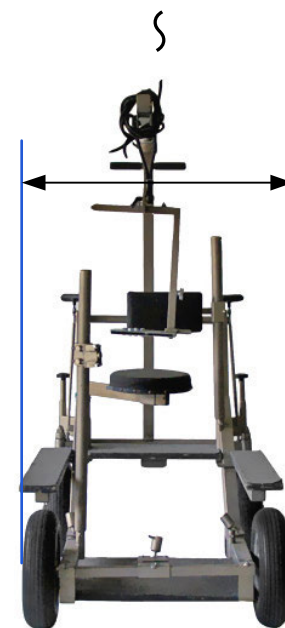


46cm



イージーリグマラソンアーム仕様

バンジー(吊り具)
カメラ用の吊り具です



85cm

ショットセーバードリー

アクションドリーと同じく、拡張性の高いドリーです。
汎用性のあるポールに、イージーリグやステディカム
などを取り付けて使用することができます。
アクションドリーと同じく、オプションの拡張プラットフォームを使用することで、
バズーカ(支柱)やライザーを取り付け可能です。

高さ	105cm
長さ	128cm
車幅	65cm / 90cm 可変
自重	55kg
備考	直線走行/ステアリング走行の切り替えが可能



直線走行用のタイヤで真っ直ぐに走行します。



ステアリング走行仕様



イージーリグ マラソンアームとの組み合わせ

リキシャドリー / パラリン (リキシャドリーの貸し出しはプロライトのみ)

リキシャドリー

軽快で滑らかに走行する人乗り用のドリーです。
ブレーキレバー付きで安全、別途アクセサリ使用で砂地や芝生などの
オフロード走行も可能な、撮影専用の手押し車です。
ステディカムやイージーリグマラソンアームなどと組み合わせて使用できます。

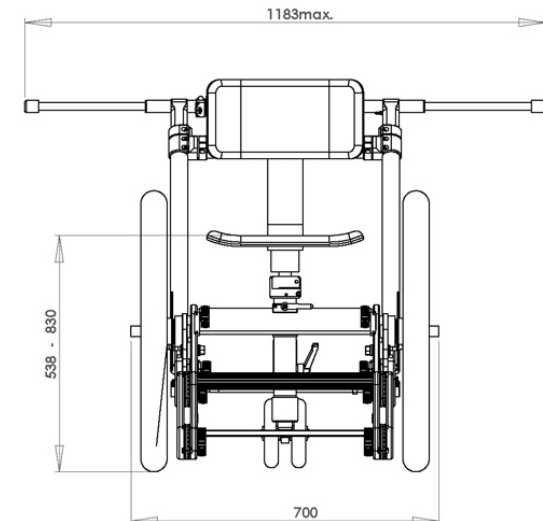
耐加重	150kg
自重	54kg
車幅	70cm
プラットフォーム高	7.5cm / 23cm 可変
プッシュ&プルバー	幅: 70cm ~ 119cm 可変 長さ: 80cm ~ 130cm 可変



オフロード走行にはビッグタイヤ (オプション)

パラリン

シンプルな手押し車です。
サイズ: 幅70×長さ100×高さ90cm



プッシュバーを伸ばすことで、
2人以上で押す・または引くことができます。

ユニバーサルドリー

プラットフォーム	75 × 90cm (最大 125 × 90cm)
耐加重	200kg
自重	26.4kg
付属品	拡張用サイドボード
備考	前後の車輪ともステアリングが可能

半径わずか 85cm の、小回りが可能な折り畳み式ドリーです。
プラットフォーム拡張用のサイドボードが付属。
オプションアクセサリを使用して、様々な機能を拡張できます。
また、オプションで、プラットフォーム上にカメラヘッドを直接マウントすることもできます。



豊富なオプションアクセサリ



前後双方の車輪のステアリングが可能。わずか85cmの半径で転回できます。

モデル-10 ドリー / モデル-11 ドリー

J.L.フィッシャー モデル-10/11ドリーは、人気の電動リフト付きドリーです。

豊富なアクセサリーがセットに含まれています。

タイヤは前後ともステアリングが可能で、少ない半径で転回でき、平行移動も可能です。

レール走行にも対応したハイブリッド式のタイヤを装備しており、

別途、専用スケートボードウィールを使用することで、カーブレールでの走行にも対応します。

モデル-11ドリーは、モデル-10ドリーに比べてコンパクトに改良されています。



モデル-10 ドリー

耐加重	227kg
自重	190kg
リフト上下可動範囲	120cm
リフト上下可動域	8cm ~ 127cm / 35cm ~ 160cm



モデル-11 ドリー

耐加重	91kg
自重	145kg
リフト上下可動範囲	95cm
リフト上下可動域	8cm ~ 92cm / 35cm ~ 130cm



J.L.フィッシャー スケートボードウィール セット (オプション)

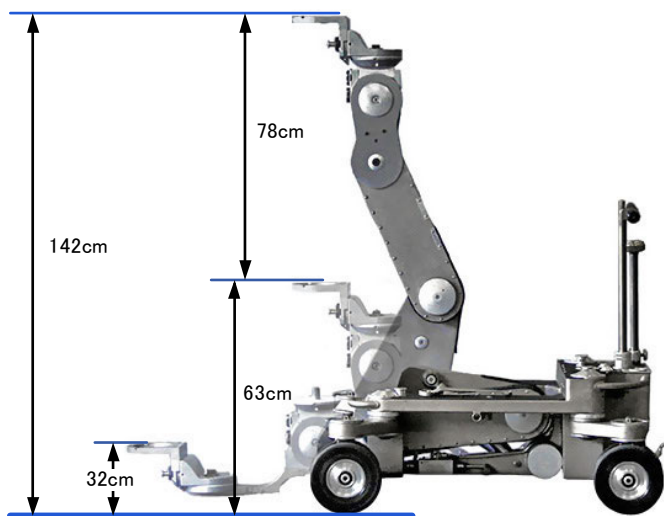
ピーウィードリリー 3 Plus / ピーウィードリリー 4



チャップマン ピーウィードリリー 3 Plus & 4 は、電動リフト付きのドリーです。
豊富なアクセサリがセットに含まれています。
タイヤは前後ともステアリングが可能で、少ない半径で転回でき、平行移動も可能です。
レール走行にも対応したハイブリッド式のタイヤを装備しており、
ポーターグライド 90° (P.13) を使用することで、カーブレールでの走行にも対応します。

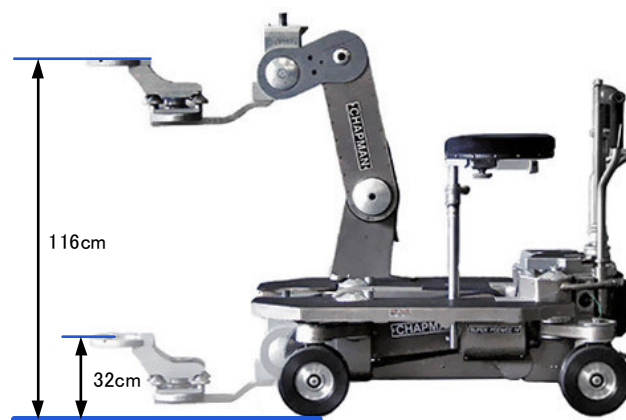
ピーウィードリリー 3 Plus

耐加重	134kg
自重	113kg
リフト上下可動範囲	78cm
リフト上下可動域	スタンダードモード: 63cm ~ 142cm ローモード: 32cm ~ 111cm

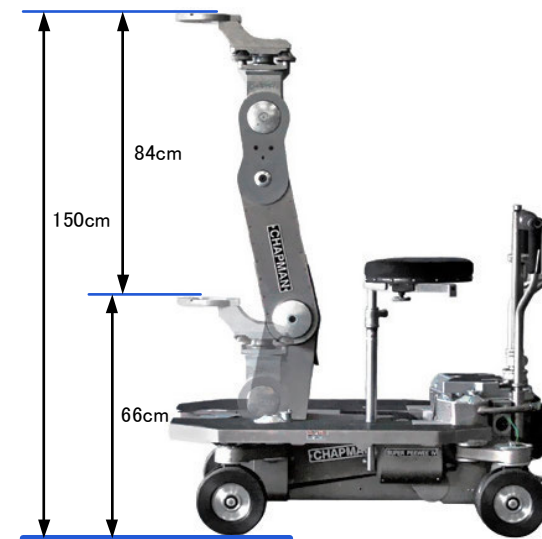


ピーウィードリリー 4

耐加重	145kg
自重	131kg
リフト上下可動範囲	84cm
リフト上下可動域	スタンダードモード: 66cm ~ 150cm ローモード: 32cm ~ 116cm



ローモード



スタンダードモード

ドアウェイドリー

マッシューズ ドアウェイドリー

プラットフォーム面積	約 70 × 105cm
└ 拡張ボード使用時	約 120 × 105cm
プラットフォーム高/タイヤ	21cm
プラットフォーム高/レール	22cm
レール幅	62cm
付属レール	× 別途レンタル
カーブレール	○ 使用可能



エグリップメント ドアウェイドリー

プラットフォーム面積	約 75 × 120cm
プラットフォーム高/タイヤ	21cm
プラットフォーム高/レール	22cm
レール幅	62cm
付属レール	× 別途レンタル
カーブレール	○ 使用可能



マタドールドリー

マタドールドリー

プラットフォーム面積	約 75 × 90cm
└ 拡張ボード最大使用時	約 115 × 110cm
プラットフォーム高/タイヤ	21cm
プラットフォーム高/レール	22cm
レール幅	62cm
付属レール	× 別途レンタル
カーブレール	○ 使用可能



拡張用サイドボード最大取付け時



大・中・小型移動車

大型移動車

プラットフォーム面積	約 90 × 124cm
プラットフォーム高	18cm
レール幅	80cm
自重	約 30kg
付属レール	直線アルミレール 2m × 5
カーブレール	× 使用不可

中型移動車

プラットフォーム面積	約 80 × 102cm
プラットフォーム高	22cm
レール幅	62cm
自重	約 23kg
付属レール	直線アルミレール 2m × 5
カーブレール	○ 一部車両のみ使用可能

小型移動車

プラットフォーム面積	約 60 × 110cm
プラットフォーム高	18cm
レール幅	43cm
自重	約 23kg
付属レール	直線アルミレール 2m × 5
カーブレール	× 使用不可



中型移動車 / TGV ドリー (カーブレール対応車両)

中型移動車 (カーブ対応車両)

プラットフォーム面積	73 × 110cm
プラットフォーム高	22cm
レール幅	62cm
自重	約 20kg
付属レール	直線アルミレール 2m × 5
カーブレール	○ 使用可能

TGV ドリー

プラットフォーム面積	76 × 125cm
プラットフォーム高	13cm 高いところで 20cm
レール幅	62cm
自重	約 38kg
付属レール	直線アルミレール 2m × 5
カーブレール	○ 使用可能



ボギーウィールは、色の黒い方が外側になるように取り付けます。



中型移動車と比べてプラットフォーム高が低くなっており、バズーカ(カメラ用の支柱)など可以使用。

ラップトップドリー



100mm ボウルを装備、ローアングル撮影に対応



トラックとウィール(オプション)を使用してレール走行も可能



三脚を搭載可能

プラットフォーム面積	約 70 × 88cm
プラットフォーム高	17cm
レール幅	62cm
耐荷重	150kg
付属レール	× 別途レンタル
カーブレール	○ 使用可能
備考	<ul style="list-style-type: none"> ・プラットフォームに100mmボウルを2か所装備 ・プラットフォームに三脚を搭載可能

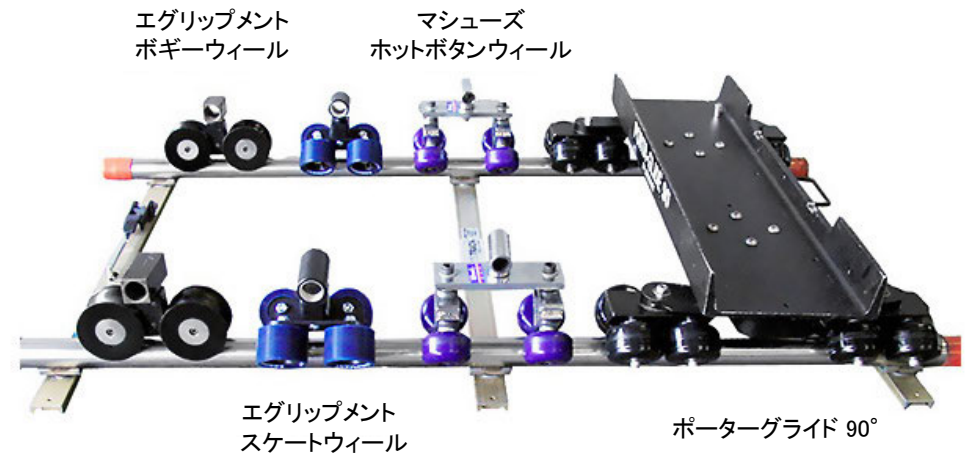
フォーカストラックドリー / 各種ウィール

フォーカストラックドリー

プラットフォーム面積	約 77 × 100cm
プラットフォーム高	12cm
レール幅	62cm
付属レール	直線1.5m×5、カーブ30°×3
カーブレール	○ 使用可能
備考	折り畳んで運搬が可能



各種ウィール



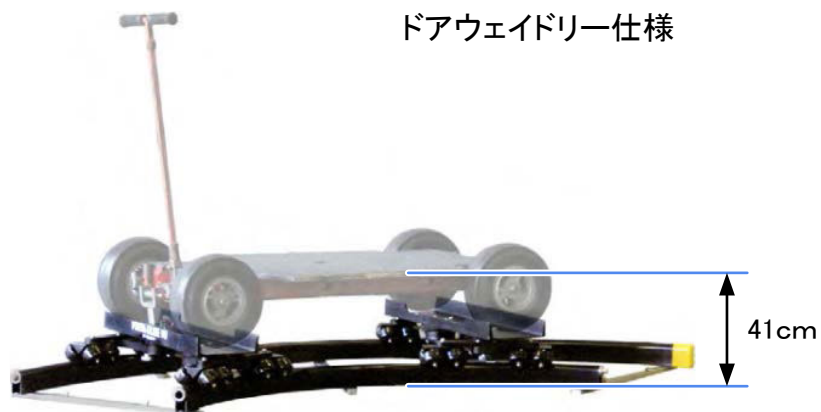
ポーターグライド 90° (貸し出しはプロライトのみ)

レール幅	62cm	
使用可能なレール	直線レール / カーブレール各種 + 90° カーブレール	
搭載可能なドリー	中型移動車	マタドールドリー
	エグリップメントドアウェイドリー	マシューズドアウェイドリー
	モデル-10 ドリー	モデル-11 ドリー
	ピーウィードリー 4	

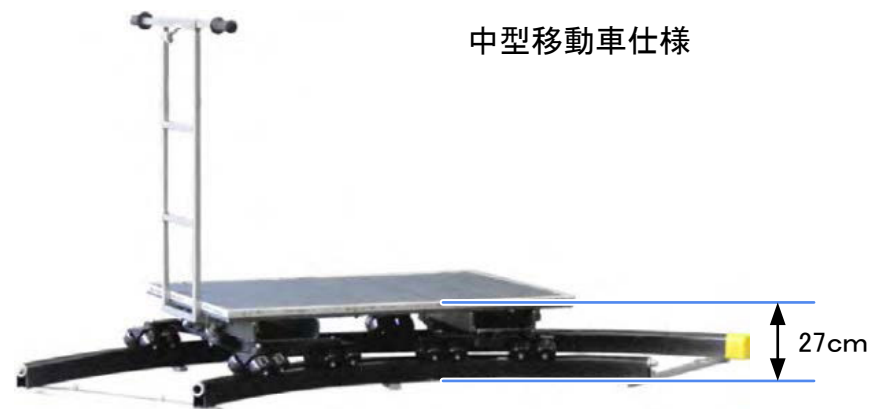


ポーターグライド90° は、各種直線/カーブレールその他、バートラック90° カーブレールを使用可能にするウィールです。

ドアウェイドリー仕様



中型移動車仕様

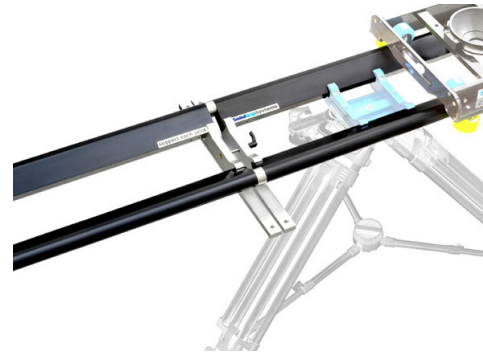


中型移動車は欠けている方が外側になるように取り付けます



ツインドリリー

耐加重	60kg
レール幅	28.8cm
付属レール	直線 80cm / 100cm / 120cm 各1
ヘッドマウント	100/150mmボウル (オプションでNCベースにも対応)
スライダー可動域	レール延長により拡張可能
床面設置	○ 対応

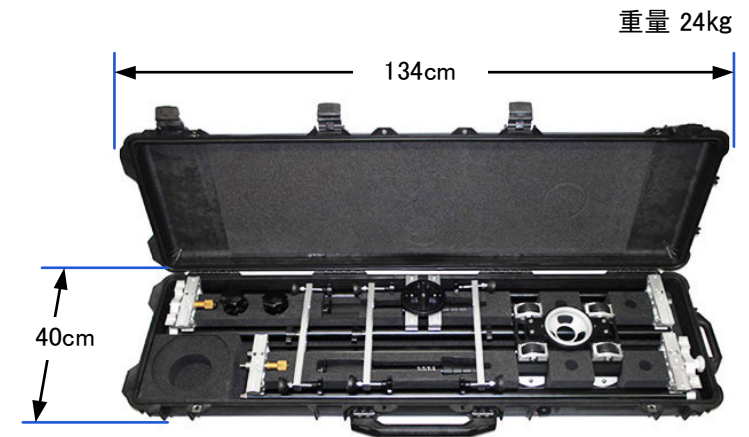


オプションレール(1.5m / 2.3m / 3.0m)でスライダーを延長できます



タンゴローラー

耐加重	15kg
付属レール	直線 100cm / 120cm 各1
ヘッドマウント	100mmボウル
スライダー可動域	86cm ~ 188cm
床面設置	○ 対応



1ケースに収納ができ、運搬もラクに行えます



軽量カメラ向けのカメラスライダーです



傾斜をつけて使用することができます

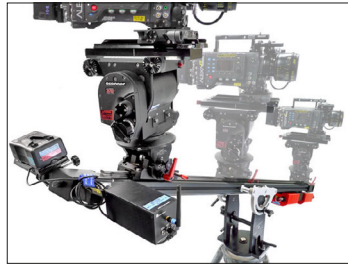


床面への設置にも対応

マッシューズ HD DC スライダー

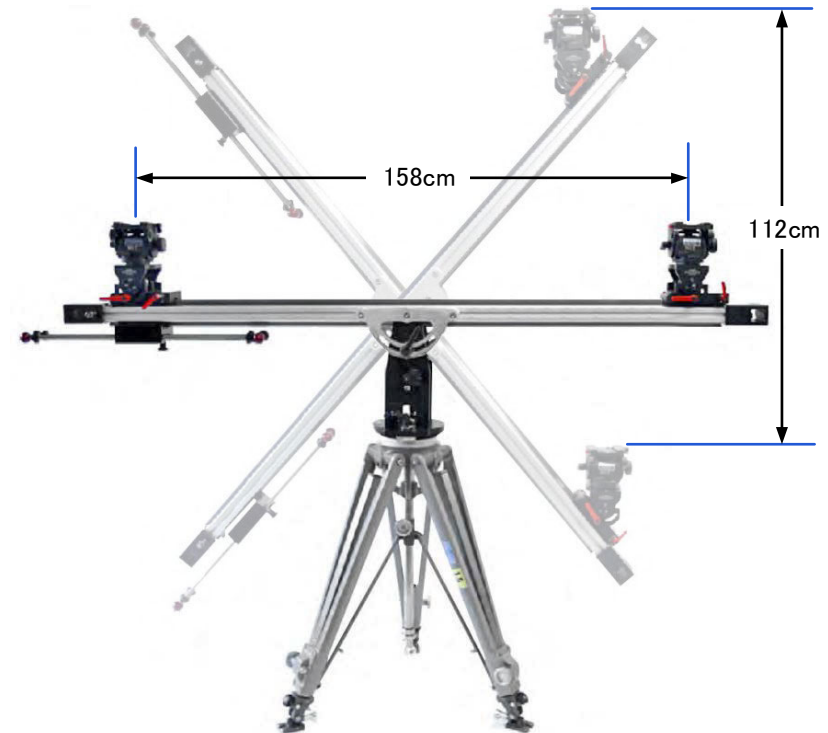
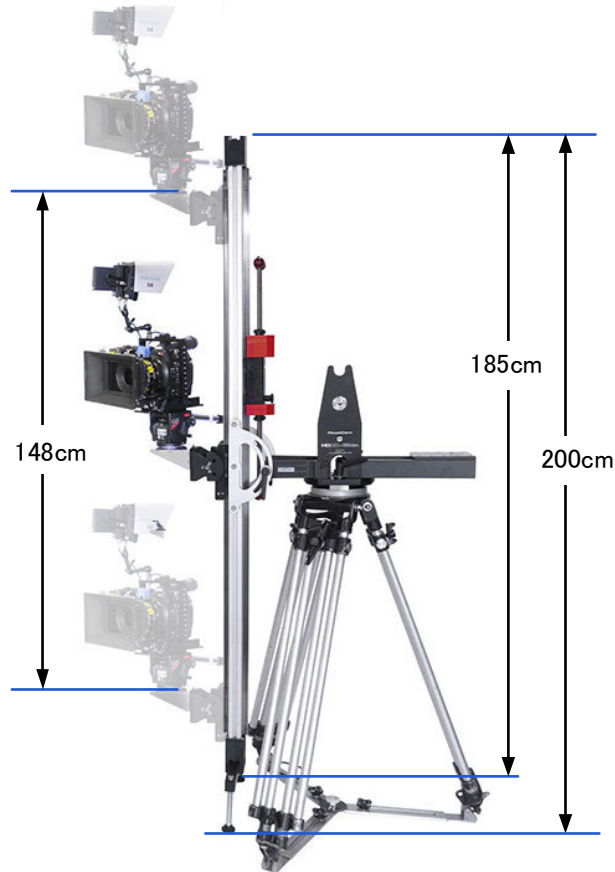


モーションコントロールキット (オプション)



キット使用で、タイムラプス撮影も可能

耐加重	30kg
付属レール	直線185cm
ヘッドマウント	NCベース
スライダー可動域	横使用時 158cm / 縦使用時 148cm
床面設置	× 対応
その他付属品	NCベース三脚 / MANFROTTO 503 ヘッド



カムレール / サイレントキャット / カムトラムシステム

カムレール

耐加重	100kg
レール幅	7cm
付属レール	直線1.5m×2
ヘッドマウント	100/150mmボウル
床面設置	× 非対応
電動リモート操作	× 非対応

*2022/05 電動モーターは使用不可となりました



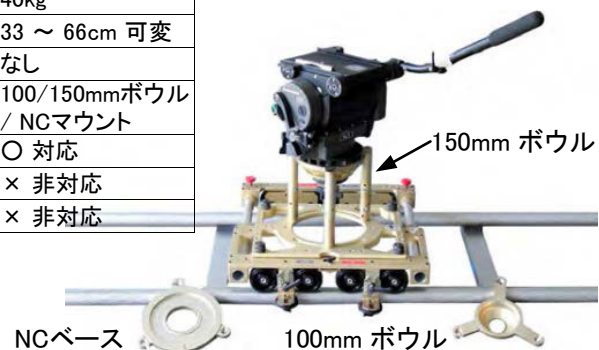
サイレントキャット

耐加重	72kg
レール幅	16cm
付属レール	直線1.2m×1
ヘッドマウント	150mmボウル
床面設置	○ 対応
電動リモート操作	× 非対応
ドリーでの使用	○ 対応

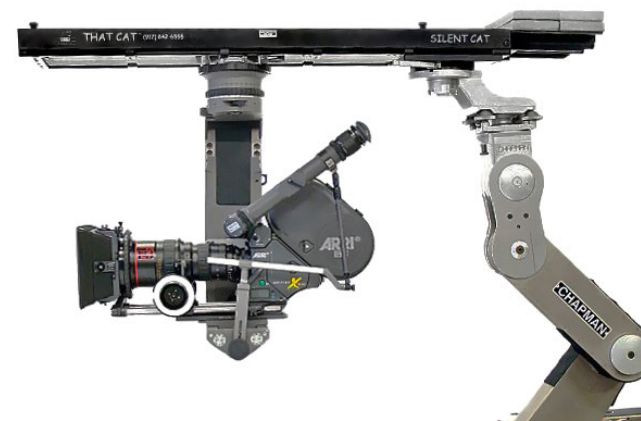


カムトラムシステム

耐加重	40kg
レール幅	33 ~ 66cm 可変
付属レール	なし
ヘッドマウント	100/150mmボウル / NCマウント
床面設置	○ 対応
電動リモート操作	× 非対応
ドリーでの使用	× 非対応



小型移動車用レール(幅43cm/上図)での使用を推奨します。



フィッシャー・ピーウィー等のドリーに取付けて使用可能です。
また、吊り状態での使用もできます。

シネペッド / ALLEX-S

シネペッド

スライダーベースを360°回転することができます。
90°だけ回転させれば、前後左右にスライドできます。

耐加重	55kg
付属レール	直線 107cm
ヘッドマウント	100/150mmボウル / NCベース
スライダー可動域	81cm
床面設置	× 非対応
電動リモート操作	× 非対応
ドリーでの使用	× 非対応
付属品	三脚



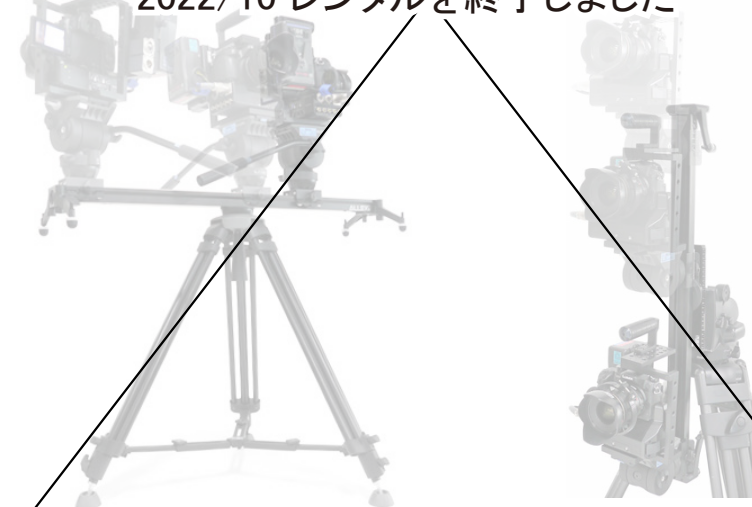
スライダーベースが 360° 回転

ALLEX-S

小型カメラ用のカメラスライダーです。
床面設置に対応、スライダーベースの角度変更も可能です。

耐加重	3kg
付属レール	直線 83cm
ヘッドマウント	75mmボウル / 雲台
スライダー可動域	71cm
床面設置	○ 対応
電動リモート操作	× 非対応
ドリーでの使用	× 非対応
付属品	2ステージ三脚

2022/10 レンタルを終了しました



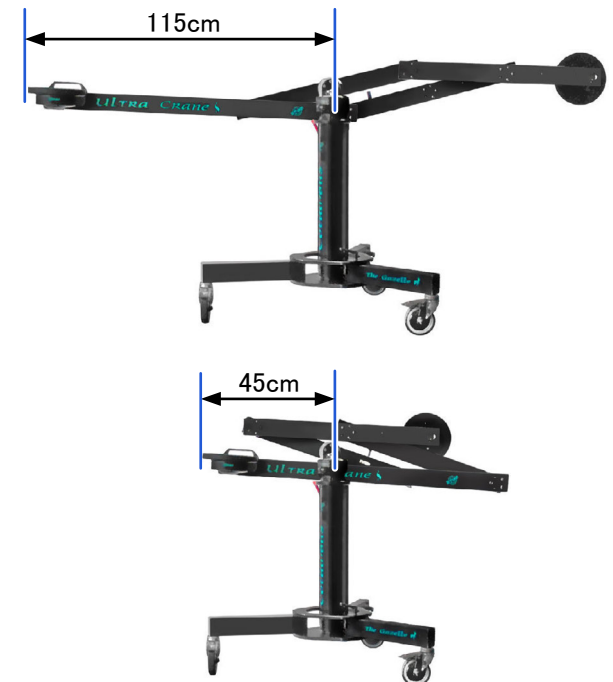
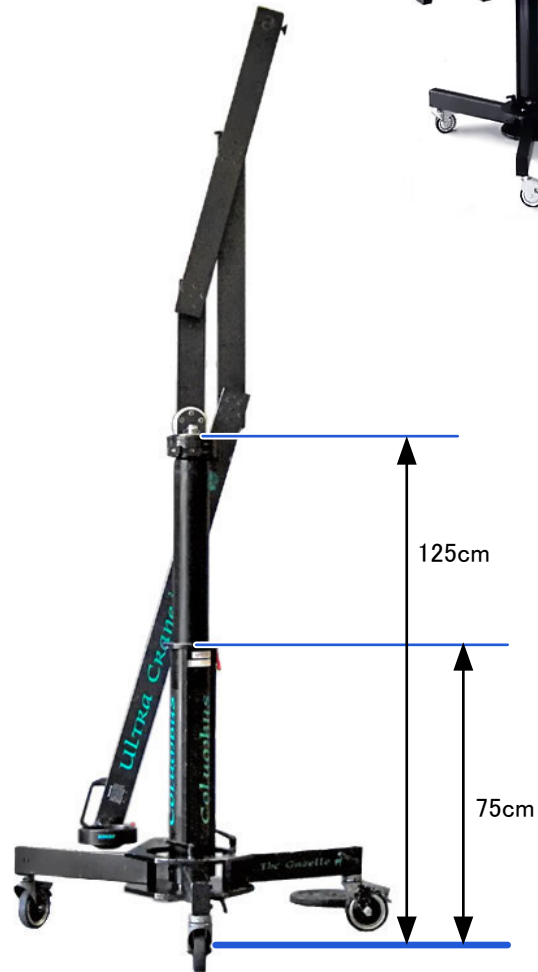
角度をつけたり、垂直での使用も可能

ウルトラクレーン 25

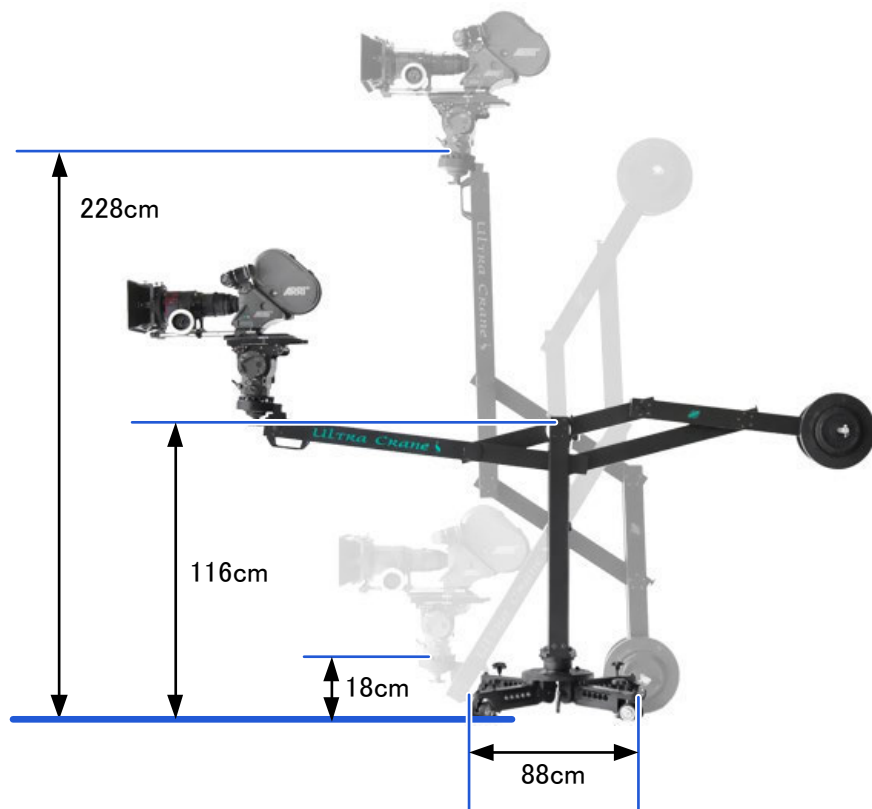
耐加重	25kg
ヘッドマウント	100/150mmボウル
ヘッドマウント高さ	8cm ~ 256cm
支柱高さ	75cm ~ 125cm 可変
アームリーチ	45cm ~ 115cm 可変 (中央~先端)
アーム上下可動域	158cm / 227cm (支柱高さ 最少/最大)
付属品	支柱可変式 / スタンド脚 / ウェイト



ドリーアダプター(オプション)使用で、ドリーのプラットフォーム上に設置できます。



ウルトラクレーン 40



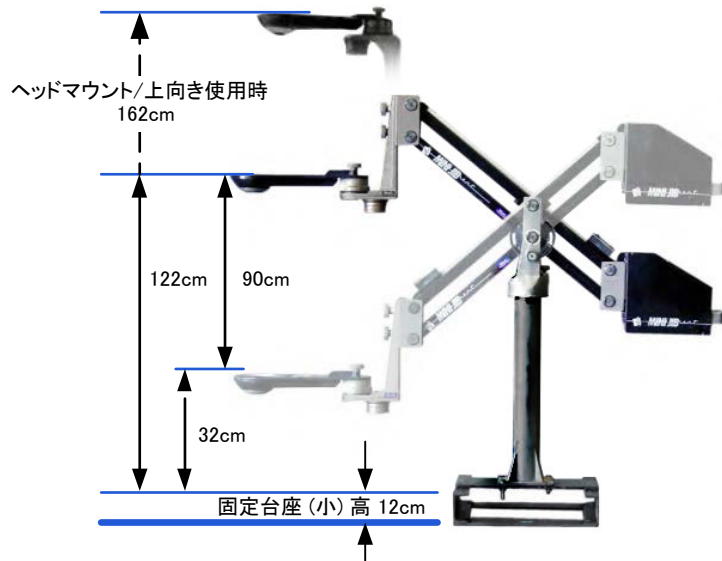
耐加重	40kg
ヘッドマウント	100/150mmボウル
ヘッドマウント高さ	18cm ~ 228cm
支柱高さ	116cm
アームリーチ	56cm ~ 124cm 可変 (中央~先端)
アーム上下可動域	210cm
付属品	支柱 / スタンド脚 / ウェイト



ユーロカップベース(オプション)使用で、ドリーのプラットフォーム上に設置できます。

ミニジブ ショート/ロング

ミニジブ ショート



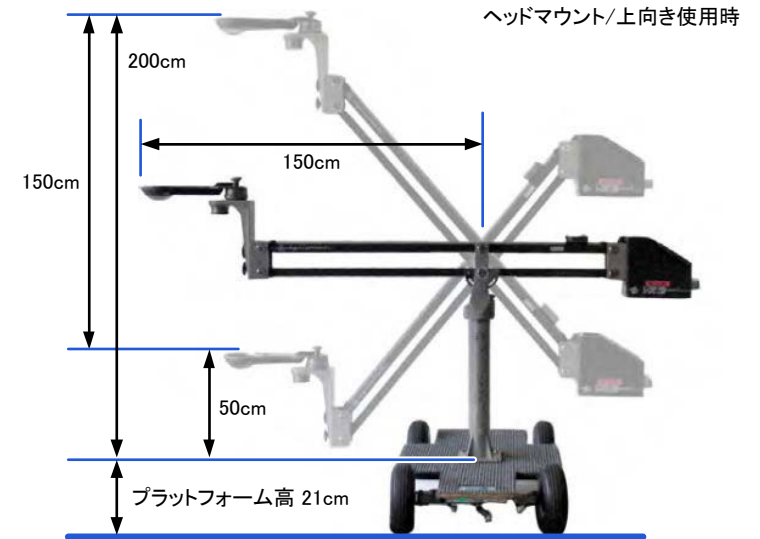
ミニジブ ショート

耐加重	45kg
ヘッドマウント	100/150mmボウル
ヘッドマウント高さ	32cm ~ 162cm
アームリーチ	115cm (中央~先端)
アーム上下可動域	90cm
付属品	支柱 / ウェイト

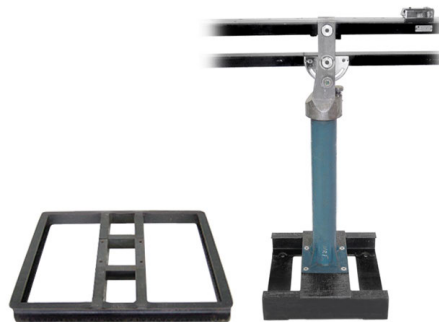
ミニジブ ロング

耐加重	45kg
ヘッドマウント	100/150mmボウル
ヘッドマウント高さ	-7cm ~ 200cm
アームリーチ	150cm (中央~先端)
アーム上下可動域	150cm
付属品	支柱 / ウェイト

ミニジブ ロング

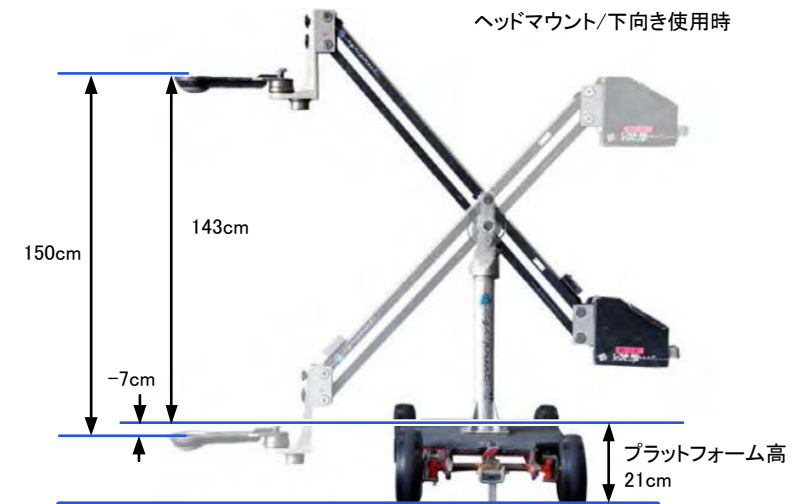


ミニジブ ショート

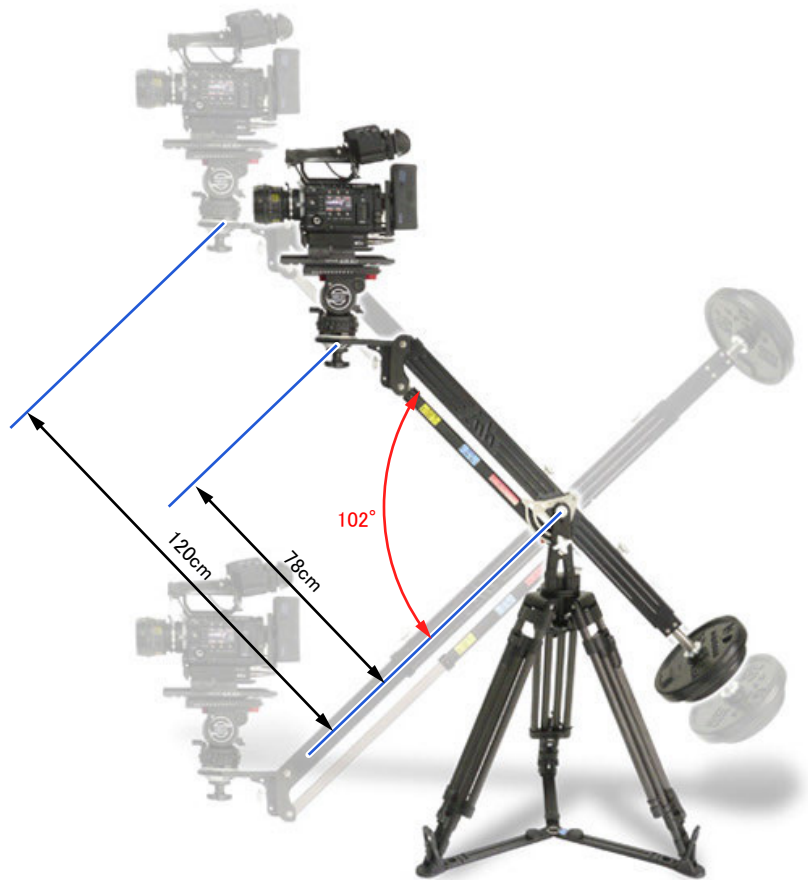


固定台座(オプション)

固定台座(小)高さ	12cm
固定台座(大)高さ	8cm



E-JIB - イージブ



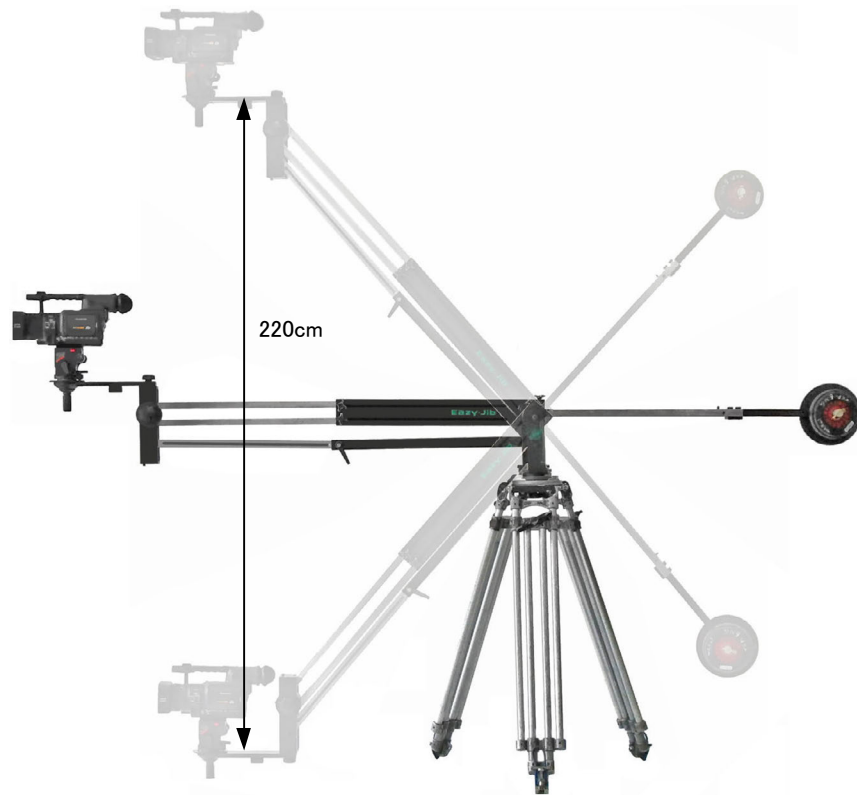
ラップトップドリーに搭載可能

耐加重	15kg
ヘッドマウント	100mmボウル
アームリーチ	78cm ~ 120cm 可変 (中央~先端)
アーム上下可動域	102°
付属品	三脚 / ウェイト



イージージブ

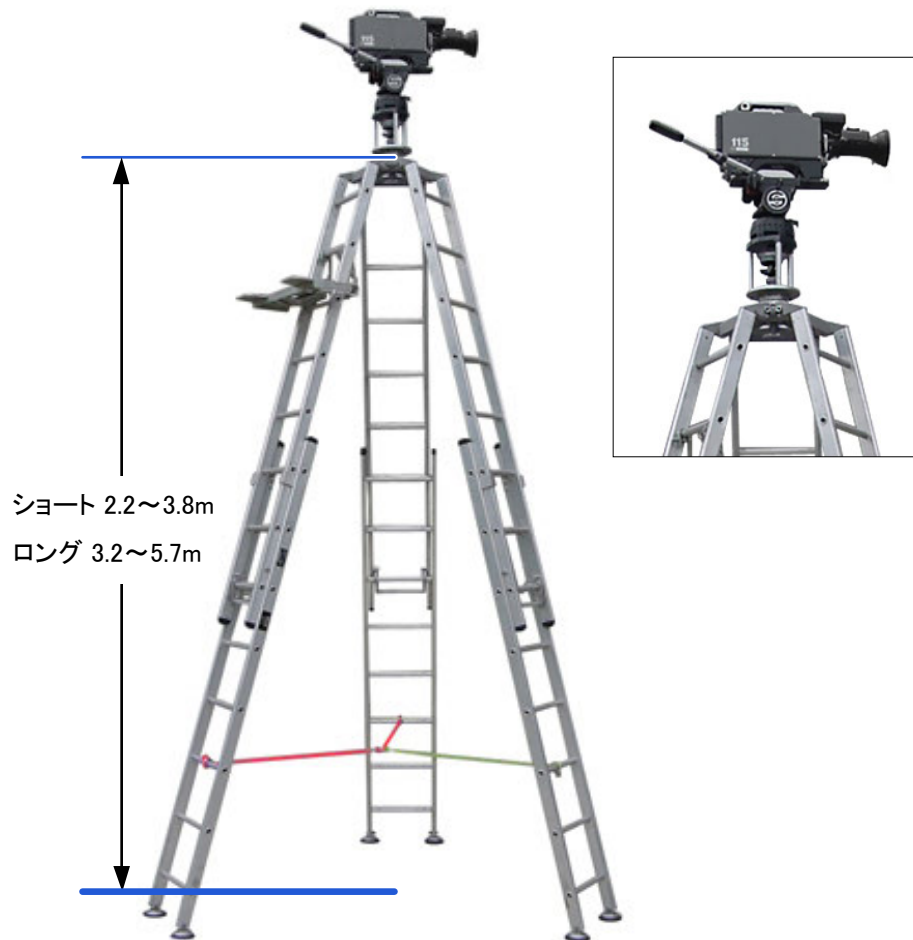
耐加重	18kg
ヘッドマウント	100mmボウル
ヘッドマウント高さ	14cm ~ (最大高は三脚等の高さによる)
アームリーチ	102cm ~ 161cm 可変 (中央~先端)
アーム上下可動域	220cm
付属品	三脚 / ウェイト



ラダーポッド / スパイダーポッド

ラダーポッド ショート/ロング

	ショート	ロング
ヘッドマウント	100/150mmボウル / NCベース	100/150mmボウル / NCベース
ヘッドマウント高さ	2.2m ~ 3.8m	3.2m ~ 5.7m



スパイダーポッド

	トライポッドライザー (三脚台)	プラットフォーム (カメラマン用)
高さ	61cm	58cm
耐加重	91kg	136kg



ウェイト

ボアバッグ



サンドバッグ



ビニーバッグ



ショットバッグ

