

DEDO DLED10 バイカラーLED

アクセサリ豊富な『DLED』シリーズに、高出力**220W**ライトがプラス

パワーアップ!!



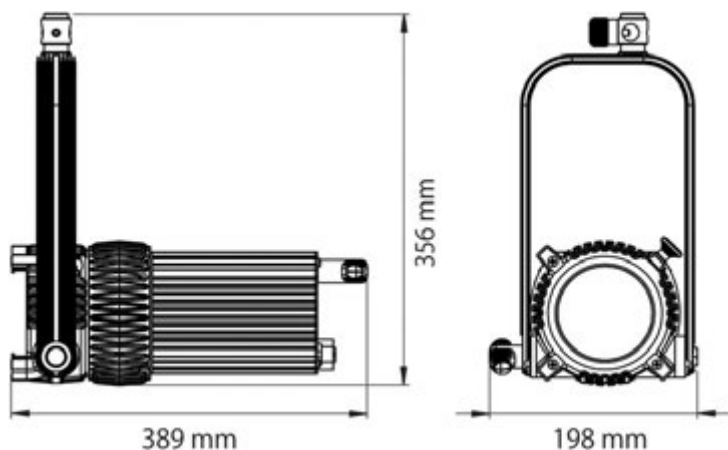
DLED7-BI
3m/5,600°K = 1,711 → **5,466** luxに!!

DLED10-BI

■ DEDO 90W ターボ DLED7-BI ライトとの測定データ比較

単位: lux

色温度	灯体	1 m / 3 ft	2 m / 6 ft	3 m / 9 ft	4 m / 12 ft	5 m / 15 ft
5,600° K (スポット)	90W DLED7-BI	15,400	3,850	1,711	963	616
	220W DLED10-BI	49,194	12,299	5,466	3,075	1,968



DLED10-BI 灯体仕様	
照射面径	φ129mm
本体寸法	389 x 198 x 356mm ※ヨークマウント部含む
本体重量	約 4.2 kg
消費電力	245 W
色温度	2,700 - 6,500° K
演色性	平均値 CRI >97
調光範囲	0 - 100 %

DT10-BI バラストDMX仕様	
入力電圧	100 - 240 VAC, 50 / 60 Hz
出力電圧	48 VDC
本体重量	約 2.2 kg