

ProSUP

professional camera support



タンゴローラー “TED”

Tango Electronic Drive

タンゴローラーは、用途に応じて延長できるパイプ状のレールを、非常に滑らかに走行するカメラスライダーです。

そのメカニズムは、車輪がレールの上と外側斜め下から啖え込むような構造にあります。これによりレールをしっかりと捉えて揺れない走行を可能にしています。

“タンゴローラー TED” は、電子制御のモーターユニットを搭載した、新しいデザインのタンゴローラーです。

付属の有線コントローラー “DynaStick” を使用し、速度、加速、減速、エンドストップの調整の他、任意の位置への移動および速度をプログラミングすることができます。

また、フットペダルや他の DMI 社製ジョイスティックもサポートしています。

走行はケーブル等を使用しない、非牽引タイプ。スライダー本体（ドリー）に装着したモーターユニットを使用して自走します。モーターユニットのギアが回転し、レールに装着したギア用のガイドレールに沿って移動する仕組みになっています。

ガイドレール（ギアラック）は受け歯が正確に配置され、ギアと緩みなく噛み合わせるよう精密に設計されています。また、連結部分は非常にスムーズでシームレスに走行できるように造られています。

これら “TED” の機能は、タンゴローラーの追加機能であり、すでに従来品をお持ちの方でも、有償にてアップグレードを適用することが可能です。

ProSHOP

<https://www.sanwa-group.com/proshop/>

☎ (03) 5210-3322

✉ sales@sanwa-group.com



Proshop Web

映像のトータル・サポート・システム

sanwa
GROUP

<https://www.sanwa-group.com/>

株式会社 三和映材社/三和プロライト

カメラ機材レンタル	ライト・特機レンタル
撮影機材販売	ポストプロダクション
撮影・録音スタジオ	海外グループ会社

ProSUP

professional camera support

タンゴローラー “TED”

Tango Electronic Drive



モーターユニットにはブラシレスモーターが使用されています。ブラシレスモーターは電子回路により速度制御や管理を行うことができ、薄型軽量で、耐久性にも優れているため、カメラスライダーには最適な選択となっています。

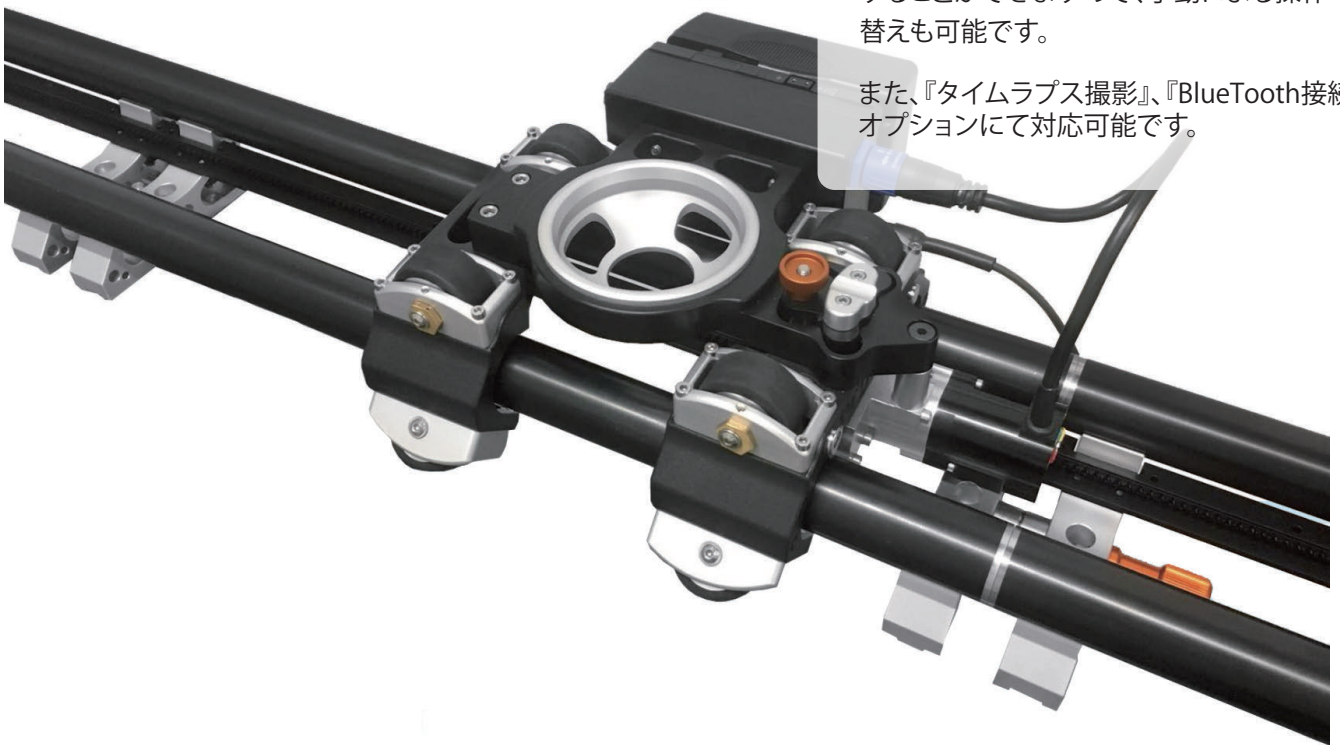
モーターユニットは、ドリーの 100mm ボウルマウントを外してから取り付けます。

モーターユニットへの電源供給は V マウントバッテリーから行います。

消費電力 24V / 60Wm のブラシレスモーターは、最大耐荷重 15kg のカメラ負荷を負ったドリーを、パワフルに動かすことができます。

モーターユニットによる電子制御はいつでも解除することができますので、手動による操作への切り替えも可能です。

また、『タイムラプス撮影』、『BlueTooth接続』には、オプションにて対応可能です。



ProSHOP

<https://www.sanwa-group.com/proshop/>

☎ (03) 5210-3322

✉ sales@sanwa-group.com



Proshop Web

映像のトータル・サポート・システム

sanwa
GROUP

<https://www.sanwa-group.com/>

株式会社 三和映材社/三和プロライト

カメラ機材レンタル	ライト・特機レンタル
撮影機材販売	ポストプロダクション
撮影・録音スタジオ	海外グループ会社